



# MAGOS

Irrigation Systems

## F6400

### Filtro Plástico de Tela F6400 Semiautomático

- ◆ A solução perfeita para filtração principal em pequenas propriedades
- ◆ Economize mão de obra na limpeza: basta abrir o registro de descarga e girar a manivela
- ◆ O indicador diferencial de pressão permite ver facilmente quando um filtro precisa de limpeza



## Economize Mão de Obra com o Filtro de Tela Semiautomático F6400

Quando o limite de perda de carga predefinido é atingido, o indicador de diferencial de pressão mostrará que a limpeza é necessária. A lavagem é simples, é necessário apenas abrir o registro de descarga e girar a manivela.

Características adicionais:

Tela de aço inoxidável;

Todos os filtros F6400 vem de fábrica com indicador de diferencial de pressão;

Abraçadeira de aço inoxidável.

Dados Técnicos		
Tamanho	Pressão Máxima de Operação	Área de Filtragem
polegadas	bar	cm <sup>2</sup>
2"	10	830
3"	10	1270

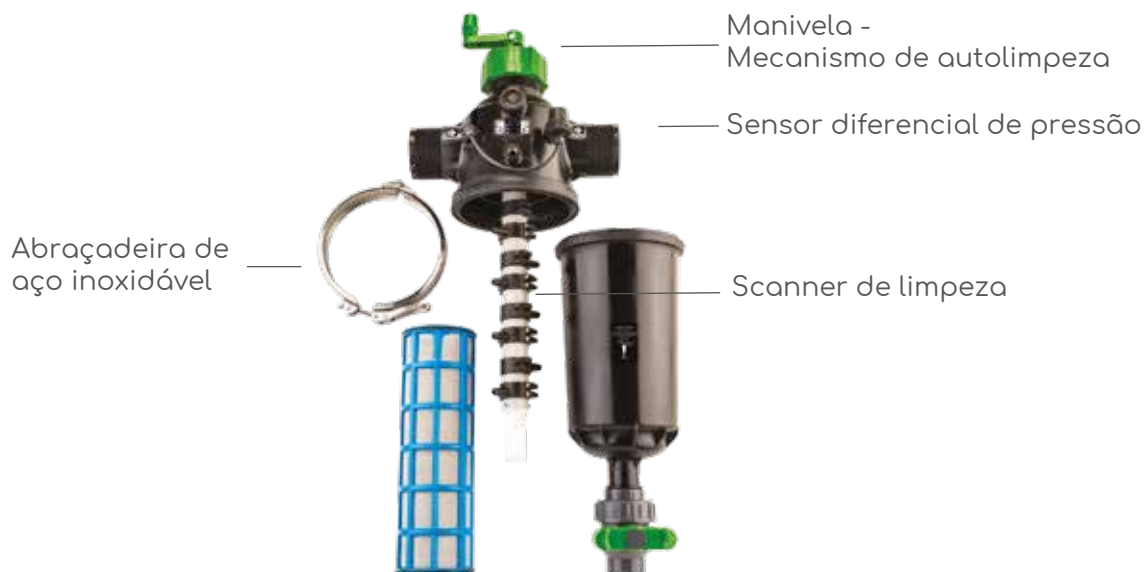
Opções de Tela / Cores	
Grau de Filtragem	Cor
micron	
100	Amarelo
130	Vermelho
200	Branco



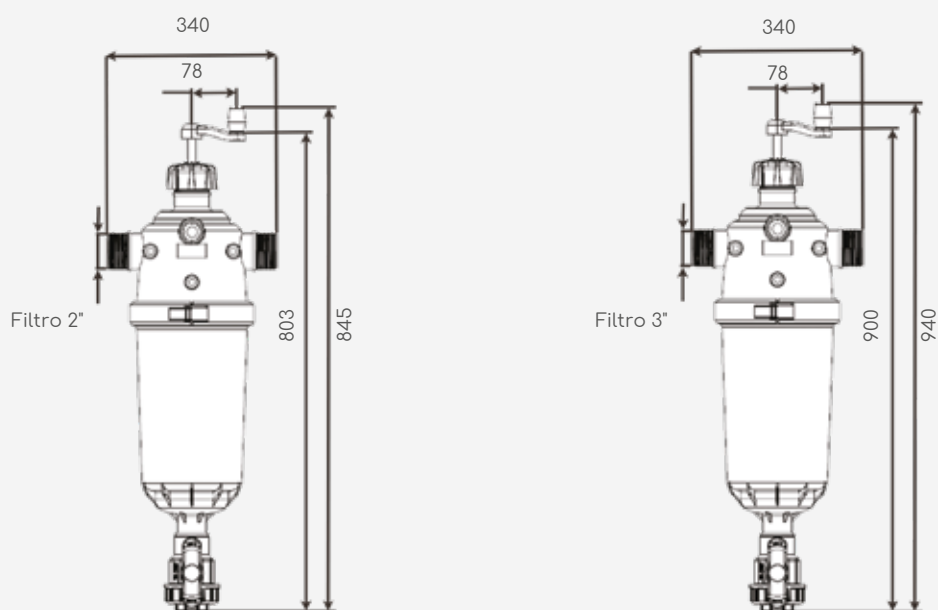
F6400 | Filtro de Tela Semiautomático



## Componentes do Produto



## Dimensões do Produto (mm)



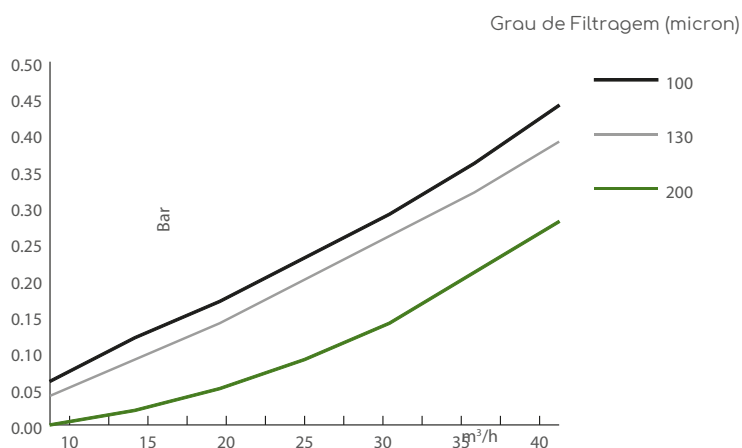
## Especificações do Produto

Diâmetro polegadas	Tipo de Corpo	Opções de Conexão	Vazão Máxima	Área de Filtragem	Grau de Filtragem	Tipo de Tela
			m <sup>3</sup> /h	cm <sup>2</sup>	micron	
2	Em Linha	BSP	25	830	100, 130, 200	Aço Inoxidável
3			40	1270		

## Informações de Perda de Carga

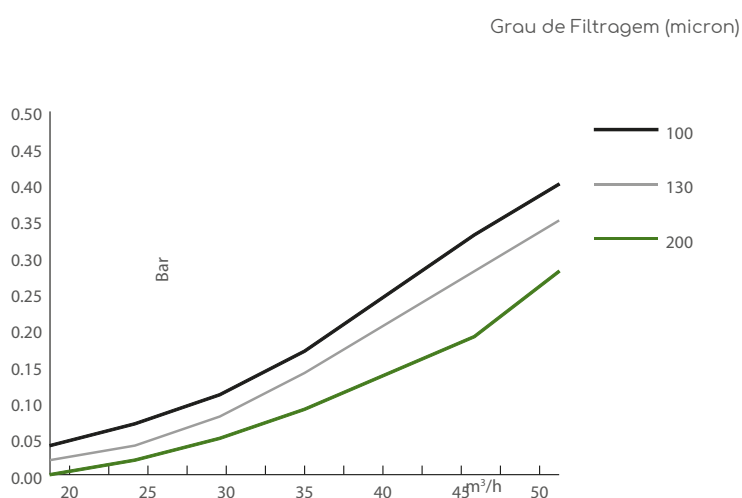
### F6400 2" | Perda de Carga / Vazão

Vazão m <sup>3</sup> /h	Perda de Carga (bar)		
	200 micron	130 micron	100 micron
10	0.00	0.04	0.06
15	0.02	0.09	0.12
20	0.05	0.14	0.17
25	0.09	0.20	0.23
30	0.14	0.26	0.29
35	0.21	0.32	0.36
40	0.28	0.39	0.44



### F6400 3" | Perda de Carga / Vazão

Vazão m <sup>3</sup> /h	Perda de Carga (bar)		
	200 micron	130 micron	100 micron
20	0.00	0.02	0.04
25	0.02	0.04	0.07
30	0.05	0.08	0.11
35	0.09	0.14	0.17
40	0.14	0.21	0.25
45	0.19	0.28	0.33
50	0.24	0.35	0.40



## Lista de Produtos

### Filtro Plástico de Tela F6400 Semiautomático

Produto	Pressão Máxima	Tipo do Corpo	Diâmetro Entrada/Saída		Conexão	Grau de Filtragem	Vazão Máxima
	bar		polegada	mm		micron	m <sup>3</sup> /h
Filtro 2"	10	Em Linha	2"	50	BSP	100, 130, 200	25
Filtro 3"			3"	75			40

#### SALVATERRA DE MAGOS

🏠 Estrada Nacional 118, Km 47,65 2120-066

✉ magos@magos.pt

☎ (+351) 263 500 090

#### BEJA

🏠 Sítio das Pedreiras, Rua dos Eletricistas 7800-133

✉ magos@magos.pt

☎ (+351) 284 328 195

#### VILA REAL

🏠 Regia - Douro Park 5000-033

✉ magos@magos.pt

☎ (+351) 916 180 601



NA RAZ DO SEU NEGÓCIO